

三门峡市第九届运动会（第四届阳光运动会）

青少年组乒乓球比赛

秩 序 册

主办单位：三门峡市人民政府

承办单位：三门峡市体育局 三门峡市教育局

运营支持：河南省京洛文化传播有限公司

比赛时间：2024年7月27—31日

比赛地点：三门峡市体育馆

三门峡市第九届运动会（第四届阳光运动会） 青少年组乒乓球竞赛规程

一、竞赛日期和地点

2024年7月—10月在三门峡市举行。

二、参加单位

B组：各县（市）区、城乡一体化示范区。

D组：各级各类体育传统项目学校、青少年体育俱乐部、市直学校。

三、组别设置

B组、D组均设丙、丁、戊组

四、项目设置

1、丙组男女：单打、团体

2、丁组男女：单打、团体

3、戊组男女：单打

五、参加办法

（一）运动员资格必须符合《三门峡市第九届运动会（第四届阳光运动会）竞赛规程总则（修订稿）》和《三门峡市第九届运动会（第四届阳光运动会）运动员资格审查办法》的有关规定。

（二）运动员必须持本人二代身份证原件参赛，年龄必须符合竞赛规程总则的规定。

（三）各县（市、区）代表团的运动员，具有河南省户籍的必须代表三门峡市参加河南省统一注册、具有外省户籍的必须代表三门峡市参加全国统一注册。

（四）各学校代表团的运动员必须是有本校正式学籍的在校学生。

（五）各单位可报领队1人，教练员2人，每组别可报运动员5人。单项报名不足三人时取消该项比赛。

（六）运动员须提供县级以上医务部门出具的近期（三个月内）《体检报告》，体检项目需包含心电图和心肌酶。各代表队全体成员（含运动员、领

队、教练员）均须办理竞赛期间的“人身意外伤害保险”（投保金额不低于人民币 40 万元、附加医疗 2 万元），否则将不安排比赛。

（七）年龄：

- 1、丙组年龄：2012 年 1 月 1 日至 2013 年 12 月 31 日
- 2、丁组年龄：2014 年 1 月 1 日至 2014 年 12 月 31 日
- 3、戊组年龄：2015 年 1 月 1 日以后出生者

六、竞赛办法

- 1、比赛采用最新的《乒乓球竞赛规则》。
- 2、各队运动员应准备两套不同颜色的比赛服装（主体颜色不得为白色），团体赛的服装必须统一。

七、录取名次与计分办法

（一）按《三门峡市第九届运动会（第四届阳光运动会）竞赛规程总则（修订稿）》规定执行。

（二）团体及各单项比赛均录取前八名，单项按 9、7、6、5、4、3、2、1 计分，团体加倍计分。参赛不足八名（含八名），等额录取，计分从高分计起。

（三）报名不足三人（队）的项目，取消该项比赛。

八、设运动队“体育道德风尚奖”，“优秀教练员奖”（“优秀辅导教师奖”），评选办法按有关规定执行。

九、报名与报到

各代表队于比赛前 1 天到赛区报到，具体时间、地点另行通知。

十、未尽事宜，另行通知

十一、本规程解释权属大会组委会

自愿参赛及安全健康承诺书

本人自愿报名参加三门峡市第九届运动会（第四届阳光运动会）比赛并签署本责任书。

一、已全面了解并同意遵守大会所制订的各项竞赛规程、规则、要求及采取的安全措施。

二、已完全了解自己的身体状况，确认自己身体健康状况良好，具备参赛条件，已为参赛做好充分准备，并在比赛前购买了“人身意外伤害保险”；监护人经审慎评估，确认被监护人身体状况符合参赛条件，并自愿承担相应风险。

三、充分了解本次比赛可能出现的风险，且已准备必要的防范措施，以对自己安全负责的态度参赛。

四、愿意承担比赛期间发生的自身意外风险责任，且同意对于非大会原因造成的伤害等任何形式的损失大会不承担任何形式的赔偿。

五、同意接受大会在比赛期间提供的现场急救性质的医务治疗，但在离开现场后，在医院救治等发生的相关费用由本队（人）负担。

六、承诺以自己的名义参赛，决不冒名顶替，否则自愿承担全部法律责任。

七、已认真阅读并全面理解以上内容，且对上述所有内容予以确认并承担相应的法律责任。

运动员签名：

教练员签名：

监护人签名：

领队签名：

参赛单位（盖章）

2024年 月 日

三门峡市第九届运动会（第四届阳光运动会） 体育道德风尚奖评选办法

为加强社会主义精神文明建设，发扬团结拼搏、公平竞赛的道德风尚，树立正确的竞赛风气，做到赛出风格，赛出水平，现制定三门峡市第九届运动会（第四届阳光运动会）体育道德风尚奖评选办法。

一、评选奖项和范围

（一）体育道德风尚奖设代表团、运动队、运动员、教练员、裁判员五个奖项。

（二）各参赛代表团及所属运动队、运动员、教练员和裁判员参加评选。

二、评选条件

（一）严格遵守《三门峡市第九届运动会（第四届阳光运动会）竞赛规程总则》、各项目竞赛规程、规则及相关规定。

（二）代表团加强对运动队的教育和管理，倡导拿“道德的金牌、风格的金牌、干净的金牌”，严格遵守公平竞技的体育精神，严格遵守市运会相关规定，赛风赛纪良好。

（四）运动员尊重规则、尊重裁判、尊重观众，遵守赛场纪律，比赛作风端正，勇于进取，顽强拼搏，赛出风格，赛出水平，胜不骄，败不馁，表现出良好的体育精神风貌。

（五）裁判员执裁严肃认真、公平公正，不徇私舞弊。

（六）遵守社会公德，讲文明，有礼貌，爱护公物，勤俭节约。

（七）违反《三门峡市第九届运动会（第四届阳光运动会）竞赛纪律》及三个《守则》条款之一者，不得参加评选。

三、评选办法

（一）运动队、运动员、教练员、裁判员评选工作由竞赛委员会负责，结合宣传教育工作，设立评选工作机构，由专人负责。评选方式由各参赛队、裁判组提名，推选具备条件的运动队、运动员、教练员和裁判员，经评选机构审核汇总，报组委会审定。

(二) 代表团的评选工作，由组委会根据评选条件，在听取有关方面意见后进行提名推荐，征求纪律检查委员会、竞赛委员会意见后审定。

四、评选名额

(一) 运动队：5 个队（含）评选一个队，6 个队以上评选 2 个队。

(二) 运动员：按 10：1 的比例评选，不足 10 人的代表队，可合并按上述办法参加评选，具体事宜由各单项竞委会负责。

(三) 裁判员：按 10：1 的比例进行评选，不足 10 人评选 1 人。

(四) 教练员：按 5：1 的比例进行评选，不足 5 人评选 1 人。

(五) 代表团的评选名额不限。

五、奖励

获体育道德风尚奖的代表团、运动队、运动员、教练员、裁判员分别给予表彰。

六、代表团、运动队、运动员、教练员“体育道德风尚奖”有下列情况之一实行一票否决：

(一) 运动队、运动员和教练员违反参赛规定、规则和纪律等问题。

(二) 比赛期间，运动员的资格经证实有问题被取消比赛资格，或运动员被查出有其他违规行为。

(三) 运动员、运动队、教练员有不尊重裁判、不尊重观众、闹赛罢赛、无故弃权、拖延比赛时间、寻衅滋事、扰乱赛场秩序等违纪现象。

七、注意事项

(一) 评选工作要把加强运动队的思想教育与评选活动结合起来，使评选工作真正起到推动体育精神文明建设的作用。

(二) 评选工作要把运动技术水平和赛场作风结合起来，把赛场表现和平时表现结合起来，进行全面评价，保证评选质量。

(三) 要坚持实事求是，注重实效，通过评选有利于运动技术水平的提高、运动队之间的团结，有利于赛风的良好发展。

(四) 评选结果原则上应在本项目最后一天比赛结束后揭晓，不得提前或推后。

三门峡市第九届运动会(第四届阳光运动会) 竞赛纪律

一、运动员、运动队

1、比赛中有谩骂、侮辱对方或裁判员言语者，临场裁判有权取消其当场比赛资格，并给予纪律处分。

2、比赛中有打架、故意伤人者，临场裁判有权及时制止，并取消其当场比赛资格，同时给予纪律处分。

3、运动员（队）在场上不服从裁判员的判决，与裁判员纠缠超过五分钟，按罢赛处理，临场裁判有权判对方获胜。

4、运动员（队）在比赛中搞交易或弄虚作假者，取消该运动员（队）的参赛资格，所获比赛成绩无效。

5、运动员（队）无故弃权，已获成绩无效，并取消该运动员（队）的参赛资格。

6、运动员（队）在赛区发生严重违纪事件，造成恶劣影响的要追究领队、教练员责任。

7、严禁运动员冒名顶替，如有发生，取消冒名顶替和被冒名顶替着的所有成绩。

8、对违反三门峡市第九届运动会（第四届阳光运动会）竞赛规程总则的运动员（队），取消该运动员（队）的所有成绩。

二、裁判员

裁判员违反下列纪律，视情节分别给予警告、严重警告、停止本次比赛裁判工作、停止1-2年裁判工作、降低或撤销裁判技术等级。

1、在执裁中偏袒一方，执法不公者；

2、由于裁判员水平原因，出现错判、漏判现象，造成严重后果者；

3、收受贿赂者。

三、比赛期间，运动员、裁判员、教练员饮酒或酗酒的，除给予纪律处分外，责令其立即离会。

四、凡衣着、仪表不整，不遵守社会公共秩序，不遵守赛区规定，经教育不改的运动员、教练员不得参加比赛，裁判员不安排执裁任务。

五、凡损坏公物和场馆设备的，须照价赔偿，有意损坏的，将按相关规定严肃处理。

六、对违反本纪律的处理结果，除向大会组委会报送书面材料备案外，还将向违纪运动队（员）所在单位通报。

七、各代表团在第二次报名时，需向三门峡市第九届运动会财务处缴纳竞赛纪律保证金 2000 元后，方可到竞赛处报名，否则不予受理该代表团的报名。比赛结束后，如该代表团无违犯竞赛纪律的事情发生，2000 元保证金如数退还。

运动员守则

- 一、拥护中国共产党，热爱社会主义祖国，热爱体育事业，勇攀高峰，为国争光。
- 二、刻苦训练，钻研业务，尊重教练，认真完成训练任务。
- 三、赛出风格、赛出水平，胜不骄、败不馁，尊重对方、尊重观众。
- 四、学政治、学文化、学科学，又红又专。
- 五、讲文明、讲礼貌、讲卫生、讲道德，守纪律、守秩序。
- 六、不吸烟、不喝酒，衣着整洁大方。
- 七、团结友爱，关心集体，勇于批评和自我批评，反对自由主义。
- 八、尊重领导，服从组织，遵守规章法令。
- 九、勤俭节约，爱护公物，敢于同不良倾向作斗争。

教练员守则

- 一、拥护中国共产党，热爱社会主义祖国，忠诚体育事业。
- 二、从难从严，从实践出发，进行科学训练，认真制定教案，努力完成训练计划。
- 三、做好赛前准备和赛场指挥，赛后认真总结。
- 四、学习政治理论和体育科学技术，刻苦钻研业务，不断创新。
- 五、严格管理教育，加强政治思想工作，关心运动员全面发展。
- 六、发扬民主，爱护运动员，不准打骂和侮辱人格。
- 七、以事业为重，处理好工作、学习和家务的关系。
- 八、坚持真理，发扬正气，在训练、学习、生活等方面做运动员的表率。
- 九、教练员之间要互相学习、互相支持，团结协助。
- 十、遵纪守法，维护社会公德，执行各项规章制度，敢于同不良倾向作斗争。

裁判员守则

- 一、拥护共产党，热爱社会主义祖国，热爱体育事业，热心体育竞赛裁判工作。
- 二、努力钻研业务，精通本项规则和裁判法，积极参加实践，不断提高业务水平。
- 三、严格履行裁判员的职责，做到严肃、认真、公正、准确，为大会服务。
- 四、作风正派，不徇私情，坚持原则，敢于同不良倾向作斗争。
- 五、裁判员之间互相学习、互相尊重、互相支持，加强团结，不搞宗派活动。
- 六、服从领导，遵守纪律，执行任务时精神饱满，服装整洁，仪表大方。

竞赛委员会

主任：武如仓 张晓峰

副主任：宋志武 赵海燕 申致远 刘欣

委员：屈景康 张军东 张斌 张煜琪 侯献辉

各代表队领队

赛风赛纪督查组

李国宣 张进良 樊驰

办事机构

办公室

主任：樊驰

成员：薛波涛 苏海江 邢刚斌 黄乐 张煜琪 贾柳昶

竞赛组

组长：张军东

成员：侯献辉 王龙江 张浩 霍欣 武剑婕 徐尼娜

场地器材组

组长：王晓华

成员：杨延涛 张艳丽 郭建华

安全保卫组

组长：吴俊峰

成员：翟江波 魏绿霞 宋泽鹰

医务组：2人

仲裁委员会

屈景康 张军东 侯献辉

技术代表

朱 珠

裁判员名单

裁判员长：侯献辉

副裁判员长：马 键 李新闻 杨 宁 周荣成

裁判员：左小兵 牛志伟 白 鸽 张 浩 刘继峰 张 峰 任卫峰

高赛芳 郭明明 南俊峰 崔晓刚 严莎莎 赵 静 蔺保生

李小勇 李佳奇 王 成 员绍江 霍 欣 丁振云 王春玲

侯立宗 薛莎娜 杨海丽

总记录：马 键 毕秀清 贾柳昶

成绩统计：王丽丽 范萌萌 倪梅蓝

后勤保障：张 浩 王龙江 柳继丰

视频直播：武剑婕 徐尼娜 苏海江 张甜甜 张煜琪 郑怡霖 宁静雯

大会竞赛日程

日期	上午	下午	场地
7月27日	裁判长报到 裁判员报到	秩序册编排 裁判员学习	三门峡市体育馆
7月28日	裁判员学习 联席会	裁判员实习	三门峡市体育馆
7月29日	比赛	比赛	三门峡市体育馆
7月30日	比赛	比赛	三门峡市体育馆
7月31日	比赛	比赛 颁奖	三门峡市体育馆

比赛时间：上午：8：00

下午：3：00

各代表队名单

湖滨区

领队：郑莉 教练：张宜峰 刘开然

B 丙组 男子单打 安南印 张哲尧 马奔

B 丙组 女子单打 张玥雯 刘睿林 郭梦琪

B 丙组 男子团体 安南印 张哲尧 马奔

B 丙组 女子团体 张玥雯 刘睿林 郭梦琪

B 戊组 男子单打 田旭阳 梁赵伟 郭荊云 范瑞和 樊鸣瀚

B 戊组 女子单打 王薪懿

灵宝市

领队：武如国 教练：袁江飞 杨泽军

B 丙组 男子单打 焦子岩 段旭森 任凌霄 吕尚贤 郝文轩

B 丙组 女子单打 杨晨乐 钱语心 李逸荷 何鑫雨 张梓钰

B 丙组 男子团体 焦子岩 段旭森 任凌霄 吕尚贤 郝文轩

B 丙组 女子团体 杨晨乐 钱语心 李逸荷 何鑫雨 张梓钰

B 丁组 男子单打 祝司敏 唐晨捷 侯翔宇 徐晟哲 宋瑞迪

B 丁组 女子单打 吕念彤 贺千真 王语彤 侯婉莹 尹紫诺

B 丁组 男子团体 祝司敏 唐晨捷 侯翔宇 徐晟哲 宋瑞迪

B 丁组 女子团体 吕念彤 贺千真 王语彤 侯婉莹 尹紫诺

B 戊组 男子单打 吉炳诺 唐嘉译 薛皓元 常云开 张赫然

B 戊组 女子单打 杭李钰 杨慕诗 汪子恬 赵清欣 李炫言

义马市

领队：安国柱 教练：阴学峰 张荣

B 丙组 男子单打	张 鑫	王运凡	孙浩然	田鸣轩	曹赫轩
B 丙组 女子单打	董丹晨	崔雅楠	张之瑜	张语晨	茹邵涵
B 丙组 男子团体	张 鑫	王运凡	孙浩然	田鸣轩	曹赫轩
B 丙组 女子团体	董丹晨	崔雅楠	张之瑜	张语晨	茹邵涵
B 丁组 男子单打	刘欣扬	杨昊颐	杨斌然	熊锦轩	张宇辰
B 丁组 女子单打	李紫彤	陈语彤	高睿雪	杨启航	
B 丁组 男子团体	刘欣扬	杨昊颐	杨斌然	熊锦轩	张宇辰
B 丁组 女子团体	李紫彤	陈语彤	高睿雪	杨启航	
B 戊组 男子单打	史潇冉	李司南	陈泓企	裴悠扬	董子铭
B 戊组 女子单打	李宜宣	乔嘉沐	刘欣逸	张瑾瑜	尚 恩

卢氏县

领队：僧庆东 教练：李渊博 李丽君

B 丙组 男子单打	梅甲林	张源	孙韶骏	赵勇帆	孙博睿
B 丙组 女子单打	张柯冉	王江珊	陈锦玉	李希妍	杨伊恬
B 丙组 男子团体	梅甲林	张源	孙韶骏	赵勇帆	孙博睿
B 丙组 女子团体	张柯冉	王江珊	陈锦玉	李希妍	杨伊恬
B 丁组 男子单打	路博洋	常仁泽	杜昕轩	宋泽萌	陈乙逸
B 丁组 女子单打	薛钧予	孟昕冉	范静歆	张玮桐	石倍颖
B 丁组 男子团体	路博洋	常仁泽	杜昕轩	宋泽萌	陈乙逸
B 丁组 女子团体	薛钧予	孟昕冉	范静歆	张玮桐	石倍颖
B 戊组 男子单打	刘佳程	贾清博	张泽桐	李鹏丞	张博尘
B 戊组 女子单打	宜雯淇	郭姝含	符梦洋	宋佳伦	张郅琳

澠池县

领队：尚学勤 教练：王凯 王琦

教练：杨波

B 丙组 男子单打	杨家栋	刘尘辉	代王博	古铠源	张舒涵
B 丙组 女子单打	张怡然	李子卉	郭佳颖	张琼文	
B 丙组 男子团体	杨家栋	刘尘辉	代王博	古铠源	张舒涵
B 丙组 女子团体	张怡然	李子卉	郭佳颖	张琼文	
B 丁组 男子单打	张煜杭	李俊辉	常浩天	段亚彤	陈彦彬
B 丁组 女子单打	茹姿洋	上官玥彤	李子妍		
B 丁组 男子团体	张煜杭	李俊辉	常浩天	段亚彤	陈彦彬
B 丁组 女子团体	茹姿洋	上官玥瞳	李子妍		
B 戊组 男子单打	张芮尘	李浩阳	赵懿轩	唐 鲲	王辰嵩
B 戊组 女子单打	李琰莅	徐一皓	段米诺	张艺睿	杨玥慈

陕州区

领队：刘润峰 教练：兰宏强 荆变果 陈丽

B 丙组 男子单打	李博远	李宇航	张家桢		
B 丙组 女子单打	亢紫萱	张倩楠	吕艺帆		
B 丙组 男子团体	李博远	李宇航	张家桢	游子凡	李明轩
B 丙组 女子团体	亢紫萱	张倩楠	吕艺帆	师凌萱	杨嘉悦
B 丁组 男子单打	王垚博				
B 丁组 男子团体	王垚博	刘荆卓立	兀俊熙		
B 戊组 男子单打	李卓洋	刘梓辰	宋睿轩	李锦骋	张宸溢
B 戊组 女子单打	曹籽妍	蔡文杰	唐梦然		

示范区

领队：袁杨 教练：王占丰

B 戊组 男子单打 任志霆

三门峡市甘棠学校

领队：卫柳 教练：陈雪峰

D 戊组 女子单打 雷雨桐 D 丁组 女子单打 裴婉彤

三门峡市外国语小学

领队：代中华 教练：夏海燕 吕江华

D 戊组 男子单打 南重阳 姚泰霖 张嘉睿 刘丕帅

D 戊组 女子单打 唐程昱 安馨然 武玥汐 刘柳青 侯诏苒

D 丁组 男子单打 王梓琪 王浩然 蒋昂呈 吕佳泽

D 丁组 女子单打 方紫馨 李欣妍 商妙来 赵若曦

D 丙组 男子单打 姚泰宇 张文浩 潘红宣 辛昊然

D 丙组 女子单打 付雨禾 刘津妍 郝祝赫 薛茗予 朱佳希

D 丙组 男子团体 姚泰宇 张文浩 潘红宣 辛昊然

三门峡市第二实验小学

领队：赵建勇 张建朋

D 戊组 女子单打 张琼宇

三门峡市伯阳学校

领队：韩啸 教练：聂杨锋

D 戊组 女子单打 赵梓彤

D 丁组 男子单打 齐玺辰

三门峡市阳光小学

领队：王菁 教练：薛晨杰 刘丽涛

D 丙组 男子单打 张皓轩 张宸启 张皓宇

D 丙组 女子单打 丁子洋

三门峡市实验小学

领队：董光珂 教练：尚哲 何建峰

D 戊组 男子单打 范艺潇 李欣泽 雷佳豪 袁岳
D 戊组 女子单打 李紫晨 李佳琦 张诗桐 田芃雨
D 丁组 男子单打 崔正宇
D 丁组 女子单打 田思娴
D 丙组 男子单打 刘梓恒 张泽龙 刘祖帆
D 丙组 男子团体 刘梓恒 张泽龙 刘祖帆

卢氏康乐

领队：高宏宪 教练：姚存润 李扬

D 戊组 男子单打 赵博林 黄子轩 梁晨 孙伊翔 刘佳霖
D 戊组 女子单打 王羿婷 郑涵予 冯源敏 陈孜函 毛钰嫣
D 丁组 男子单打 李富源 常艺泽 余西 房钰轩 李沛悻
D 丁组 女子单打 宋奕瑶 张鑫源 李玥璇 刘祎萱 刘予嘉
D 丙组 男子单打 杨博源 李泽楷 宋佳洋 宋君宇 宋君华
D 丙组 女子单打 郑可馨 李会平 闫晨曦
D 丙组 男子团体 杨博源 李泽楷 宋佳洋 宋君宇 宋君华

灵宝市朋来体育

领队：武志成 教练：郭韬 赵嘉诚

D 戊组 男子单打 李金萱 张淦栗 吕俊昊 李沛霖
D 戊组 女子单打 宋欣颖
D 丙组 男子单打 任若轩 王俊宇 付熹林 陈柏沅
D 丙组 男子团体 任若轩 王俊宇 付熹林 陈柏沅

竞赛日程

县市区男子丙组团体

A 组	1	2	3	4	5	6	积分	计算	名次
1 义马市		29 日 15:00 1 台	29 日 8:00 1 台	29 日 10:40 1 台	29 日 9:20 1 台	29 日 16:20 1 台			
2 卢氏县	29 15:00 (1)		29 日 16:20 2 台	29 日 8:00 3 台	29 日 10:40 2 台	29 日 9:20 3 台			
3 澠池县	29 8:00 (1)	29 16:20 (2)		29 日 9:20 2 台	29 日 15:00 3 台	29 日 10:40 3 台			
4 陕州区	29 10:40 (1)	29 8:00 (3)	29 9:20 (2)		29 日 16:20 3 台	29 日 15:00 2 台			
5 湖滨区	29 9:20 (1)	29 10:40 (2)	29 15:00 (3)	29 16:20 (3)		29 日 8:00 2 台			
6 灵宝市	29 16:20 (1)	29 9:20 (3)	29 10:40 (3)	29 15:00 (2)	29 8:00 (2)				

县市区男子丁组团体

A 组	1	2	3	4	5	积分	计算	名次
1 义马市		29 日 16:20 7 台	29 日 15:00 7 台	29 日 8:00 7 台	29 日 10:40 7 台			
2 卢氏县	29 16:20 (7)		29 日 9:20 8 台	29 日 10:40 8 台	29 日 15:00 8 台			
3 澠池县	29 15:00 (7)	29 9:20 (8)		29 日 16:20 8 台	29 日 8:00 8 台			
4 灵宝市	29 8:00 (7)	29 10:40 (8)	29 16:20 (8)		29 日 9:20 7 台			
5 陕州区	29 10:40 (7)	29 15:00 (8)	29 8:00 (8)	29 9:20 (7)				

县市区女子丙组团体

A 组	1	2	3	4	5	6	积分	计算	名次
1 义马市		29 日 15:00 4 台	29 日 8:00 4 台	29 日 10:40 4 台	29 日 9:20 4 台	29 日 16:20 4 台			
2 卢氏县	29 15:00 (4)		29 日 16:20 5 台	29 日 8:00 6 台	29 日 10:40 5 台	29 日 9:20 6 台			
3 渑池县	29 8:00 (4)	29 16:20 (5)		29 日 9:20 5 台	29 日 15:00 6 台	29 日 10:40 6 台			
4 陕州区	29 10:40 (4)	29 8:00 (6)	29 9:20 (5)		29 日 16:20 6 台	29 日 15:00 5 台			
5 湖滨区	29 9:20 (4)	29 10:40 (5)	29 15:00 (6)	29 16:20 (6)		29 日 8:00 5 台			
6 灵宝市	29 16:20 (4)	29 9:20 (6)	29 10:40 (6)	29 15:00 (5)	29 8:00 (5)				

县市区女子丁组团体

A 组	1	2	3	4	积分	计算	名次
1 卢氏县		29 日 10:00 3 台	29 日 8:40 3 台	29 日 15:40 3 台			
2 渑池县	29 10:00 (3)		29 日 15:40 4 台	29 日 8:40 4 台			
3 灵宝市	29 8:40 (3)	29 15:40 (4)		29 日 10:00 4 台			
4 义马市	29 15:40 (3)	29 8:40 (4)	29 10:00 (4)				

市直传校男子丙组团体

A 组	1	2	3	4	积分	计算	名次
1 三门峡外小		29 日 10:00 1 台	29 日 8:40 1 台	29 日 15:40 1 台			
2 卢氏康乐	29 10:00 (1)		29 日 15:40 2 台	29 日 8:40 2 台			
3 实验小学	29 8:40 (1)	29 15:40 (2)		29 日 10:00 2 台			
4 灵宝朋来	29 15:40 (1)	29 8:40 (2)	29 10:00 (2)				

县市区男子丙组单打第一阶段

A 组	1	2	3	积分	计算	名次
1 曹赫轩 义马市		30 日 16:30 1 台	30 日 10:50 1 台			
2 古铠源 渑池县	30 16:30 (1)		30 日 9:20 1 台			
3 焦子岩 灵宝市	30 10:50 (1)	30 9:20 (1)				

B 组	1	2	3	4	积分	计算	名次
1 吕尚贤 灵宝市		30 日 16:40 3 台	30 日 11:00 3 台	30 日 9:30 3 台			
2 李宇航 陕州区	30 16:40 (3)		30 日 9:30 4 台	30 日 11:00 4 台			
3 赵勇帆 卢氏县	30 11:00 (3)	30 9:30 (4)		30 日 16:20 2 台			
4 安南印 湖滨区	30 9:30 (3)	30 11:00 (4)	30 16:20 (2)				

C 组	1	2	3	积分	计算	名次
1 张 鑫 义马市		30 日 16:30 2 台	30 日 10:50 2 台			
2 孙韶骏 卢氏县	30 16:30 (2)		30 日 9:20 2 台			
3 任凌霄 灵宝市	30 10:50 (2)	30 9:20 (2)				

D 组	1	2	3	积分	计算	名次
1 张舒涵 澠池县		30 日 16:30 3 台	30 日 10:50 3 台			
2 段旭森 灵宝市	30 16:30 (3)		30 日 9:20 3 台			
3 李博远 陕州区	30 10:50 (3)	30 9:20 (3)				

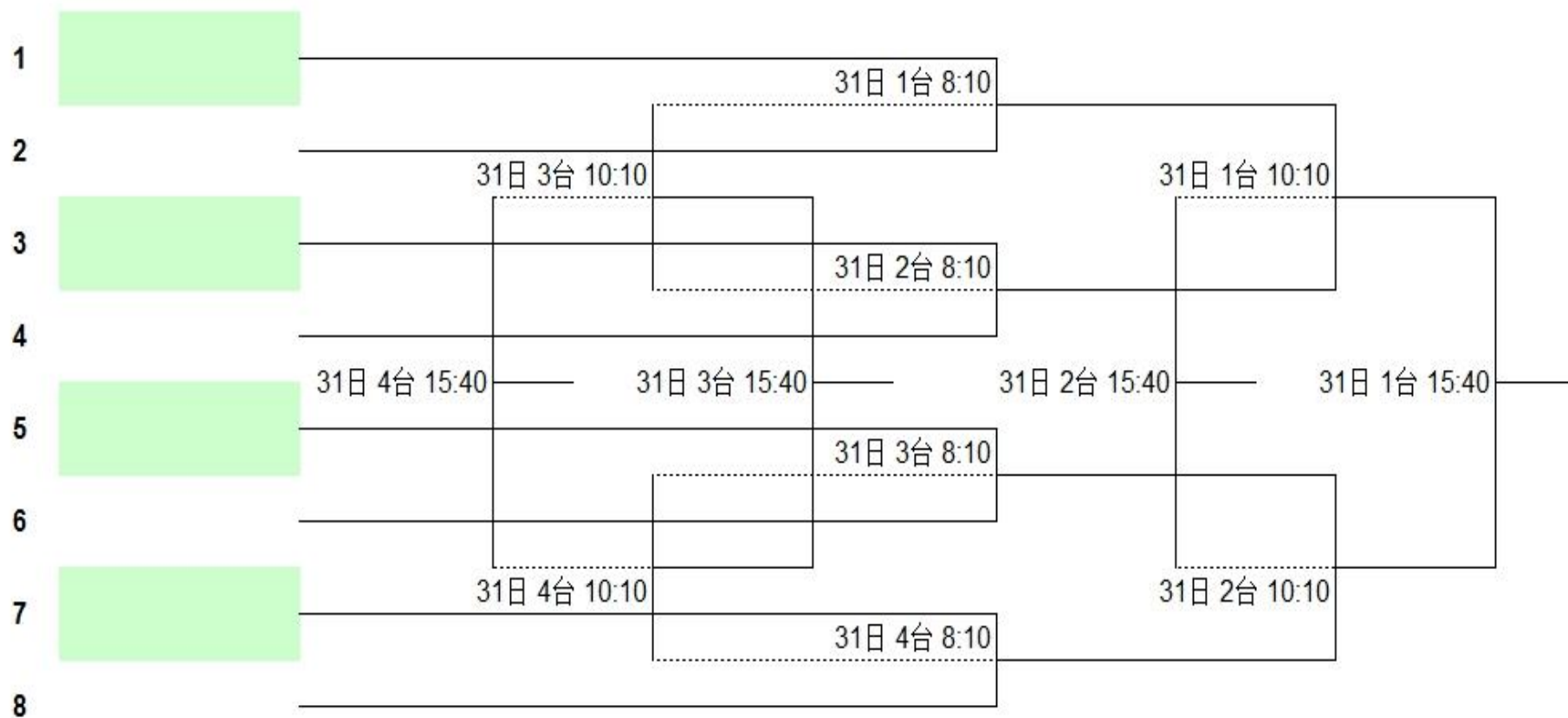
E 组	1	2	3	积分	计算	名次
1 孙浩然 义马市		30 日 16:30 4 台	30 日 10:50 4 台			
2 杨家栋 澠池县	30 16:30 (4)		30 日 9:20 4 台			
3 张哲尧 湖滨区	30 10:50 (4)	30 9:20 (4)				

F 组	1	2	3	积分	计算	名次
1 孙博睿 卢氏县		30 日 16:40 1 台	30 日 11:00 1 台			
2 郝文轩 灵宝市	30 16:40 (1)		30 日 9:30 1 台			
3 刘尘焯 澠池县	30 11:00 (1)	30 9:30 (1)				

G 组	1	2	3	积分	计算	名次
1 代王博 澠池县		30 日 16:40 2 台	30 日 11:00 2 台			
2 张源 卢氏县	30 16:40 (2)		30 日 9:30 2 台			
3 田鸣轩 义马市	30 11:00 (2)	30 9:30 (2)				

H 组	1	2	3	4	积分	计算	名次
1 王运凡 义马市		30 日 16:20 3 台	30 日 11:10 1 台	30 日 9:40 1 台			
2 张家楨 陕州区	30 16:20 (3)		30 日 9:40 2 台	30 日 11:10 2 台			
3 马奔 湖滨区	30 11:10 (1)	30 9:40 (2)		30 日 16:20 4 台			
4 梅甲林 卢氏县	30 9:40 (1)	30 11:10 (2)	30 16:20 (4)				

县市区男子丙组单打第二阶段



县市区男子丁组单打第一阶段

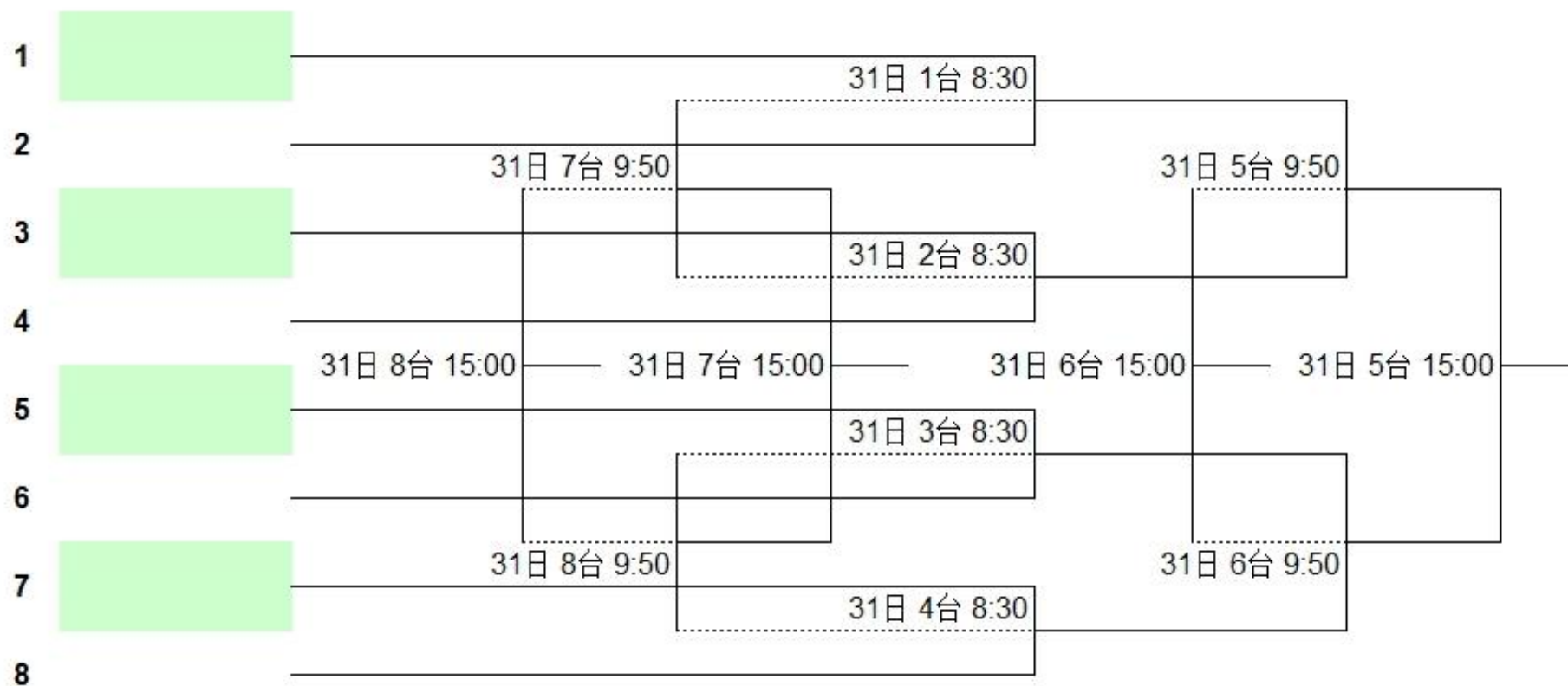
A 组	1	2	3	4	5	6	积分	计算	名次
1 杨斌然 义马市		30 日 11:00 7 台	30 日 8:10 3 台	30 日 9:40 7 台	30 日 8:50 7 台	30 日 16:10 3 台			
2 祝司敏 灵宝市	30 11:00 (7)		30 日 16:10 4 台	30 日 8:20 1 台	30 日 9:40 8 台	30 日 8:40 6 台			
3 张煜杭 渑池县	30 8:10 (3)	30 16:10 (4)		30 日 8:50 8 台	30 日 11:10 8 台	30 日 9:40 4 台			
4 王焱博 陕州区	30 9:40 (7)	30 8:20 (1)	30 8:50 (8)		30 日 16:20 1 台	30 日 11:00 8 台			
5 唐晨捷 灵宝市	30 8:50 (7)	30 9:40 (8)	30 11:10 (8)	30 16:20 (1)		30 日 8:10 4 台			
6 杜昕轩 卢氏县	30 16:10 (3)	30 8:40 (6)	30 9:40 (4)	30 11:00 (8)	30 8:10 (4)				

B 组	1	2	3	4	5	积分	计算	名次
1 杨昊颐 义马市		30 日 10:50 5 台	30 日 8:00 1 台	30 日 9:30 5 台	30 日 9:00 5 台			
2 常浩天 渑池县	30 10:50 (5)		30 日 16:00 1 台	30 日 8:00 2 台	30 日 9:30 6 台			
3 侯翔宇 灵宝市	30 8:00 (1)	30 16:00 (1)		30 日 9:00 6 台	30 日 10:50 6 台			
4 宋泽萌 卢氏县	30 9:30 (5)	30 8:00 (2)	30 9:00 (6)		30 日 16:00 2 台			
5 刘欣扬 义马市	30 9:00 (5)	30 9:30 (6)	30 10:50 (6)	30 16:00 (2)				

C 组	1	2	3	4	5	积分	计算	名次
1 路博洋 卢氏县		30 日 10:50 7 台	30 日 8:00 3 台	30 日 9:30 7 台	30 日 9:00 7 台			
2 张宇辰 义马市	30 10:50 (7)		30 日 16:00 3 台	30 日 8:00 4 台	30 日 9:30 8 台			
3 徐晟哲 灵宝市	30 8:00 (3)	30 16:00 (3)		30 日 9:00 8 台	30 日 10:50 8 台			
4 陈彦彬 渑池县	30 9:30 (7)	30 8:00 (4)	30 9:00 (8)		30 日 16:00 4 台			
5 陈乙逸 卢氏县	30 9:00 (7)	30 9:30 (8)	30 10:50 (8)	30 16:00 (4)				

D 组	1	2	3	4	5	积分	计算	名次
1 常仁泽 卢氏县		30 日 11:00 5 台	30 日 8:10 1 台	30 日 9:40 5 台	30 日 8:50 5 台			
2 熊锦轩 义马市	30 11:00 (5)		30 日 16:10 1 台	30 日 8:10 2 台	30 日 9:40 6 台			
3 宋瑞迪 灵宝市	30 8:10 (1)	30 16:10 (1)		30 日 8:50 6 台	30 日 11:00 6 台			
4 李俊辉 渑池县	30 9:40 (5)	30 8:10 (2)	30 8:50 (6)		30 日 16:10 2 台			
5 段亚彤 渑池县	30 8:50 (5)	30 9:40 (6)	30 11:00 (6)	30 16:10 (2)				

县市区男子丁组单打第二阶段



县市区男子戊组单打第一阶段

A 组	1	2	3	4	积分	计算	名次
1 郭荆云 湖滨区		30 日 15:50 6 台	29 日 17:40 3 台	29 日 15:40 6 台			
2 裴悠扬 义马市	30 15:50 (6)		29 日 15:40 7 台	29 日 17:40 4 台			
3 刘梓辰 陕州区	29 17:40 (3)	29 15:40 (7)		30 日 15:50 7 台			
4 王辰暄 渑池县	29 15:40 (6)	29 17:40 (4)	30 15:50 (7)				

B 组	1	2	3	4	积分	计算	名次
1 梁赵伟 湖滨区		30 日 15:50 8 台	29 日 17:40 5 台	29 日 15:40 8 台			
2 董子铭 义马市	30 15:50 (8)		29 日 15:50 5 台	29 日 17:40 6 台			
3 张赫然 灵宝市	29 17:40 (5)	29 15:50 (5)		30 日 16:00 5 台			
4 赵懿轩 渑池县	29 15:40 (8)	29 17:40 (6)	30 16:00 (5)				

C 组	1	2	3	4	积分	计算	名次
1 常云开 灵宝市		30 日 16:00 6 台	30 日 8:20 4 台	29 日 15:50 6 台			
2 刘佳程 卢氏县	30 16:00 (6)		29 日 15:50 7 台	30 日 8:20 5 台			
3 李司南 义马市	30 8:20 (4)	29 15:50 (7)		30 日 16:00 7 台			
4 任志霆 示范区	29 15:50 (6)	30 8:20 (5)	30 16:00 (7)				

D 组	1	2	3	4	积分	计算	名次
1 吉炳诺 灵宝市		30 日 16:00 8 台	30 日 8:20 6 台	29 日 15:50 8 台			
2 宋睿轩 陕州区	30 16:00 (8)		29 日 16:00 5 台	30 日 8:20 7 台			
3 范瑞和 湖滨区	30 8:20 (6)	29 16:00 (5)		30 日 16:10 5 台			
4 贾清博 卢氏县	29 15:50 (8)	30 8:20 (7)	30 16:10 (5)				

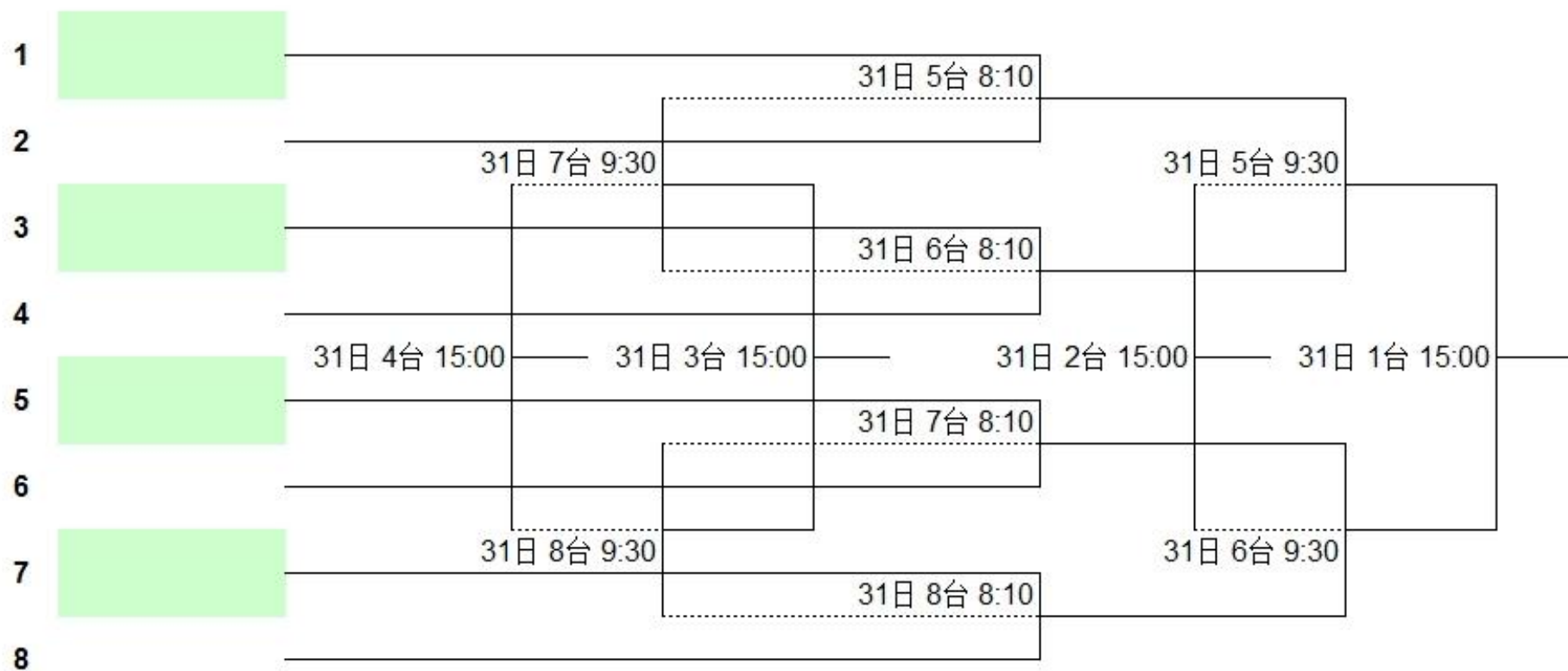
E 组	1	2	3	4	积分	计算	名次
1 张宸溢 陕州区		30 日 16:10 6 台	30 日 8:20 8 台	29 日 16:00 6 台			
2 唐嘉译 灵宝市	30 16:10 (6)		29 日 16:00 7 台	30 日 8:30 1 台			
3 张泽桐 卢氏县	30 8:20 (8)	29 16:00 (7)		30 日 16:10 7 台			
4 田旭阳 湖滨区	29 16:00 (6)	30 8:30 (1)	30 16:10 (7)				

F 组	1	2	3	4	积分	计算	名次
1 李锦骋 陕州区		30 日 16:10 8 台	30 日 8:30 2 台	29 日 16:00 8 台			
2 李浩阳 渑池县	30 16:10 (8)		29 日 16:10 5 台	30 日 8:30 3 台			
3 张博尘 卢氏县	30 8:30 (2)	29 16:10 (5)		30 日 16:20 8 台			
4 陈泓企 义马市	29 16:00 (8)	30 8:30 (3)	30 16:20 (8)				

G 组	1	2	3	积分	计算	名次
1 李卓洋 陕州区		30 日 15:50 5 台	29 日 17:40 2 台			
2 薛皓元 灵宝市	30 15:50 (5)		29 日 15:40 5 台			
3 张芮尘 渑池县	29 17:40 (2)	29 15:40 (5)				

H 组	1	2	3	4	积分	计算	名次
1 唐 鯤 渑池县		30 日 15:40 5 台	30 日 8:30 4 台	29 日 16:10 6 台			
2 史潇冉 义马市	30 15:40 (5)		29 日 16:10 7 台	30 日 8:30 5 台			
3 李鹏丞 卢氏县	30 8:30 (4)	29 16:10 (7)		30 日 15:40 6 台			
4 樊鸣瀚 湖滨区	29 16:10 (6)	30 8:30 (5)	30 15:40 (6)				

县市区男子戊组单打第二阶段



县市区女子丙组单打第一阶段

A 组	1	2	3	积分	计算	名次
1 张柯冉 卢氏县		30 日 16:50 1 台	30 日 11:20 5 台			
2 张语晨 义马市	30 16:50 (1)		30 日 10:10 1 台			
3 李逸荷 灵宝市	30 11:20 (5)	30 10:10 (1)				

B 组	1	2	3	积分	计算	名次
1 郭佳颖 渑池县		30 日 16:50 2 台	30 日 11:20 6 台			
2 张之瑜 义马市	30 16:50 (2)		30 日 10:10 2 台			
3 郭梦琪 湖滨区	30 11:20 (6)	30 10:10 (2)				

C 组	1	2	3	积分	计算	名次
1 张琼文 渑池县		30 日 16:50 3 台	30 日 11:20 7 台			
2 陈锦玉 卢氏县	30 16:50 (3)		30 日 10:10 3 台			
3 张倩楠 陕州区	30 11:20 (7)	30 10:10 (3)				

D 组	1	2	3	积分	计算	名次
1 杨伊恬 卢氏县		30 日 16:50 4 台	30 日 11:20 8 台			
2 钱语心 灵宝市	30 16:50 (4)		30 日 10:10 4 台			
3 董丹晨 义马市	30 11:20 (8)	30 10:10 (4)				

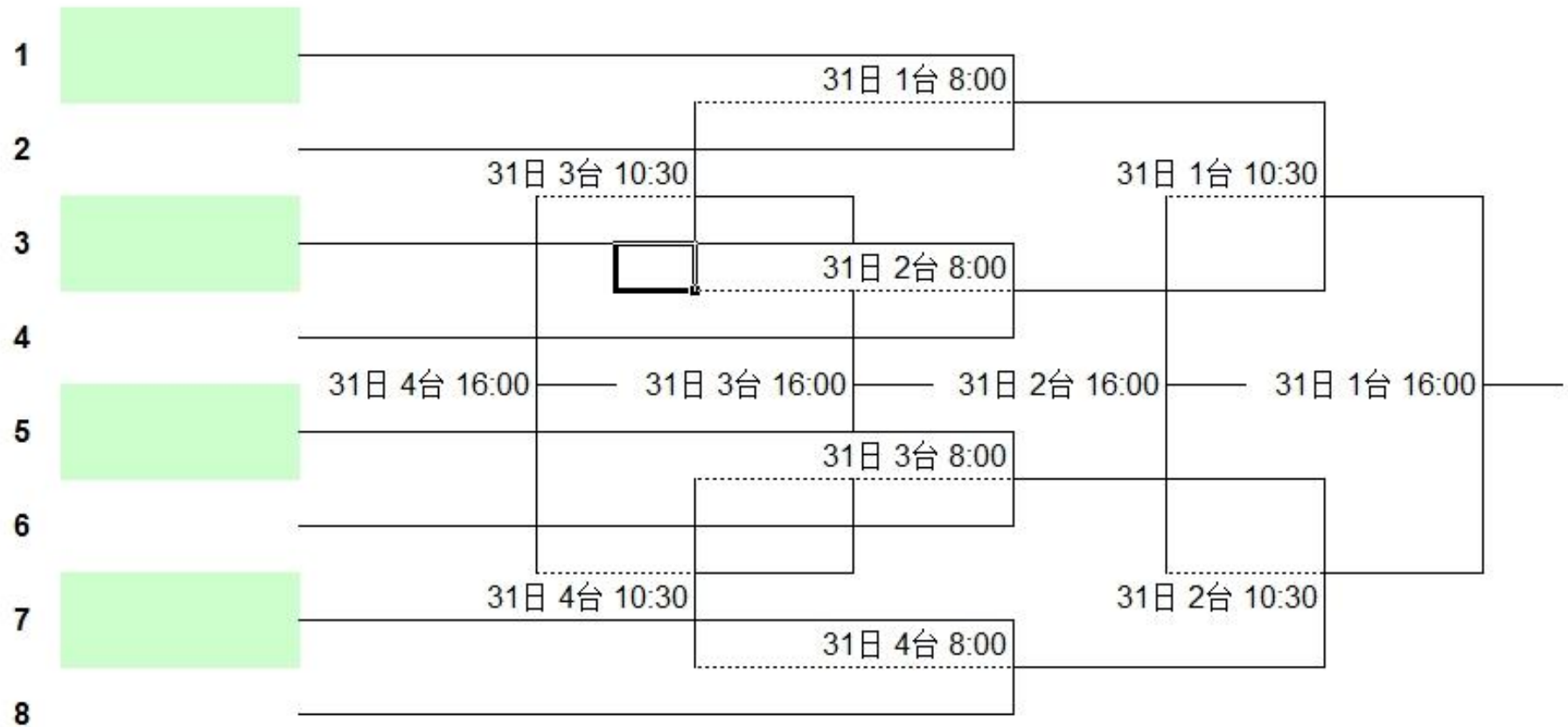
E 组	1	2	3	积分	计算	名次
1 刘睿林 湖滨区		30 日 17:00 1 台	30 日 11:10 5 台			
2 张怡然 渑池县	30 17:00 (1)		30 日 10:20 1 台			
3 崔雅楠 义马市	30 11:10 (5)	30 10:20 (1)				

F 组	1	2	3	4	积 分	计算	名次
1 李希妍 卢氏县		30 日 17:00 4 台	30 日 15:00 8 台	30 日 10:20 4 台			
2 张玥雯 湖滨区	30 17:00 (4)		30 日 9:40 3 台	30 日 11:10 7 台			
3 张梓钰 灵宝市	30 15:00 (8)	30 9:40 (3)		30 日 16:40 4 台			
4 李子卉 渑池县	30 10:20 (4)	30 11:10 (7)	30 16:40 (4)				

G 组	1	2	3	积分	计算	名次
1 茹邵涵 义马市		30 日 17:00 2 台	30 日 11:10 6 台			
2 杨晨乐 灵宝市	30 17:00 (2)		30 日 10:20 2 台			
3 亢紫萱 陕州区	30 11:10 (6)	30 10:20 (2)				

H 组	1	2	3	积分	计算	名次
1 吕艺帆 陕州区		30 日 17:00 3 台	30 日 15:00 7 台			
2 何鑫雨 灵宝市	30 17:00 (3)		30 日 10:20 3 台			
3 王江珊 卢氏县	30 15:00 (7)	30 10:20 (3)				

县市区女子丙组单打第二阶段



县市区女子丁组单打第一阶段

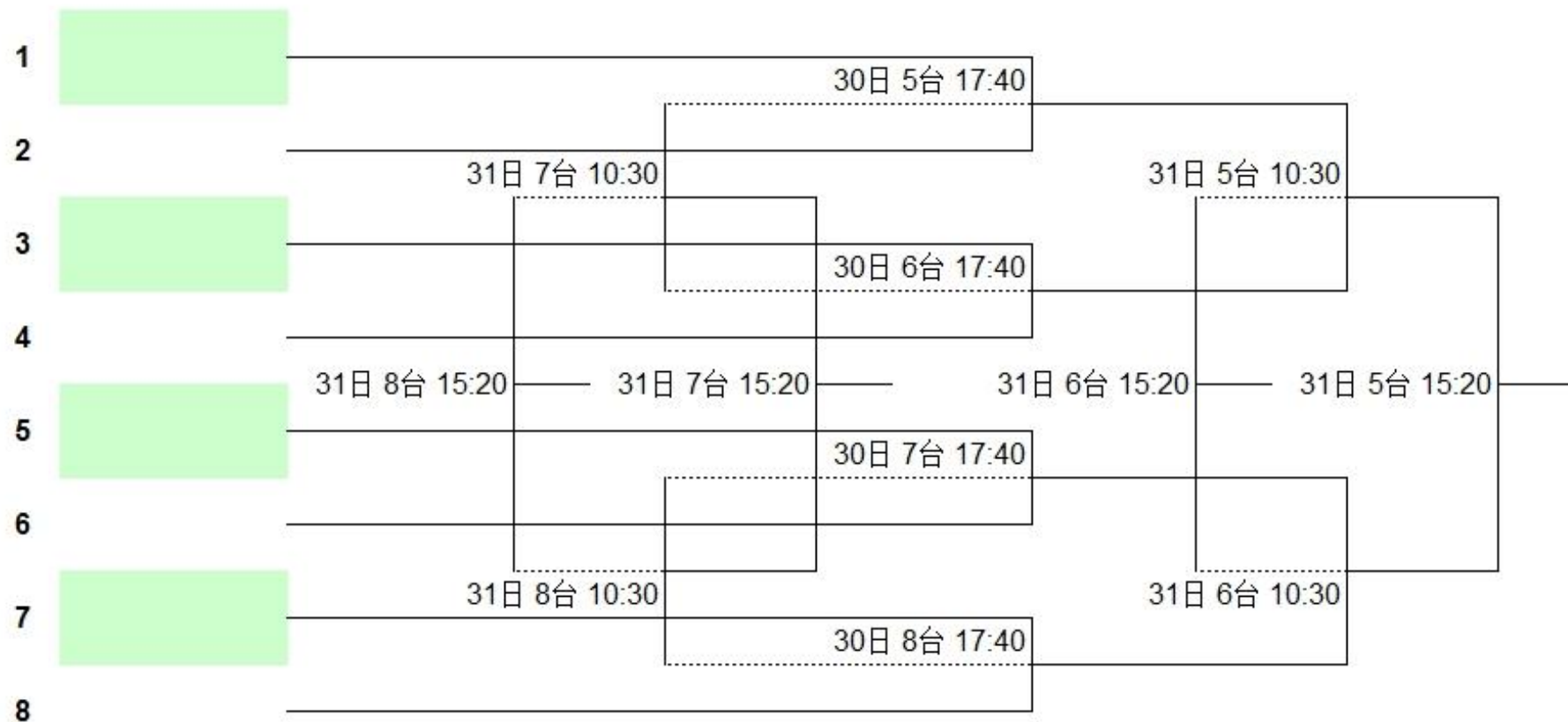
A 组	1	2	3	4	积分	计算	名次
1 上官玥 彤 澠池县		30 日 11:20 1 台	30 日 9:50 5 台	30 日 16:50 5 台			
2 李紫彤 义马市	30 11:20 (1)		30 日 16:50 6 台	30 日 9:50 6 台			
3 贺千真 灵宝市	30 9:50 (5)	30 16:50 (6)		30 日 11:20 2 台			
4 张玮桐 卢氏县	30 16:50 (5)	30 9:50 (6)	30 11:20 (2)				

B 组	1	2	3	4	积分	计算	名次
1 孟昕冉 卢氏县		30 日 11:20 3 台	30 日 9:50 7 台	30 日 16:50 7 台			
2 李子妍 澠池县	30 11:20 (3)		30 日 16:50 8 台	30 日 9:50 8 台			
3 侯婉莹 灵宝市	30 9:50 (7)	30 16:50 (8)		30 日 11:20 4 台			
4 杨启航 义马市	30 16:50 (7)	30 9:50 (8)	30 11:20 (4)				

C 组	1	2	3	4	积分	计算	名次
1 范静歆 卢氏县		30 日 15:00 1 台	30 日 10:00 5 台	30 日 16:40 5 台			
2 茹姿洋 渑池县	30 15:00 (1)		30 日 16:40 6 台	30 日 10:00 6 台			
3 尹紫诺 灵宝市	30 10:00 (5)	30 16:40 (6)		30 日 15:00 2 台			
4 高睿雪 义马市	30 16:40 (5)	30 10:00 (6)	30 15:00 (2)				

D 组	1	2	3	4	5	积分	计算	名次
1 王语彤 灵宝市		30 日 8:40 7 台	30 日 10:00 7 台	30 日 16:40 7 台	30 日 11:10 3 台			
2 薛钧予 卢氏县	30 8:40 (7)		30 日 8:10 7 台	30 日 10:00 8 台	30 日 17:00 8 台			
3 石倍颖 卢氏县	30 10:00 (7)	30 8:10 (7)		30 日 11:10 4 台	30 日 8:40 8 台			
4 吕念彤 灵宝市	30 16:40 (7)	30 10:00 (8)	30 11:10 (4)		30 日 8:10 8 台			
5 陈语彤 义马市	30 11:10 (3)	30 17:00 (8)	30 8:40 (8)	30 8:10 (8)				

县市区女子丁组单打第二阶段



县市区女子戊组单打第一阶段

A 组	1	2	3	积分	计算	名次
1 唐梦然 陕州区		30 日 16:30 5 台	30 日 9:50 1 台			
2 郭姝含 卢氏县	30 16:30 (5)		30 日 8:50 1 台			
3 杨玥慈 渑池县	30 9:50 (1)	30 8:50 (1)				

B 组	1	2	3	积分	计算	名次
1 王薪懿 湖滨区		30 日 16:30 6 台	30 日 9:50 2 台			
2 李炫言 灵宝市	30 16:30 (6)		30 日 8:50 2 台			
3 宋佳伦 卢氏县	30 9:50 (2)	30 8:50 (2)				

C 组	1	2	3	积分	计算	名次
1 段米诺 渑池县		30 日 16:30 7 台	30 日 9:50 3 台			
2 赵清欣 灵宝市	30 16:30 (7)		30 日 8:50 3 台			
3 尚 恩 义马市	30 9:50 (3)	30 8:50 (3)				

D 组	1	2	3	积分	计算	名次
1 刘欣逸 义马市		30 日 16:30 8 台	30 日 9:50 4 台			
2 蔡文杰 陕州区	30 16:30 (8)		30 日 8:50 4 台			
3 徐一皓 渑池县	30 9:50 (4)	30 8:50 (4)				

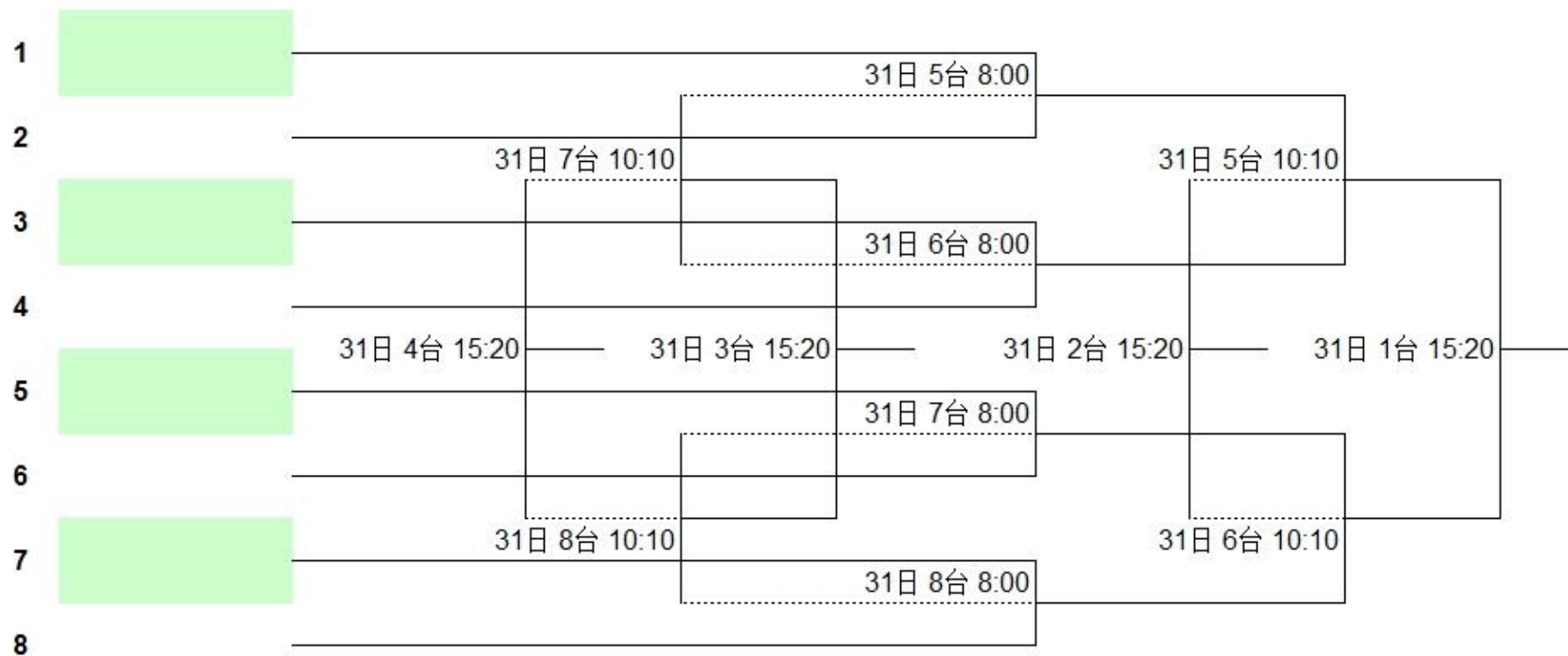
E 组	1	2	3	积分	计算	名次
1 李宜宣 义马市		30 日 16:20 5 台	30 日 10:00 1 台			
2 张艺睿 渑池县	30 16:20 (5)		30 日 9:00 1 台			
3 符梦洋 卢氏县	30 10:00 (1)	30 9:00 (1)				

F 组	1	2	3	积分	计算	名次
1 乔嘉沐 义马市		30 日 16:20 6 台	30 日 10:00 2 台			
2 曹籽妍 陕州区	30 16:20 (6)		30 日 9:00 2 台			
3 杭李钰 灵宝市	30 10:00 (2)	30 9:00 (2)				

G 组	1	2	3	积分	计算	名次
1 张瑾瑜 义马市		30 日 16:20 7 台	30 日 10:00 3 台			
2 张郅琳 卢氏县	30 16:20 (7)		30 日 9:00 3 台			
3 杨慕诗 灵宝市	30 10:00 (3)	30 9:00 (3)				

H 组	1	2	3	积分	计算	名次
1 汪子恬 灵宝市		30 日 16:40 8 台	30 日 10:00 4 台			
2 宜雯琪 卢氏县	30 16:40 (8)		30 日 9:00 4 台			
3 李琰莅 渑池县	30 10:00 (4)	30 9:00 (4)				

县市区女子戊组单打第二阶段



市直传校男子丙组单打第一阶段

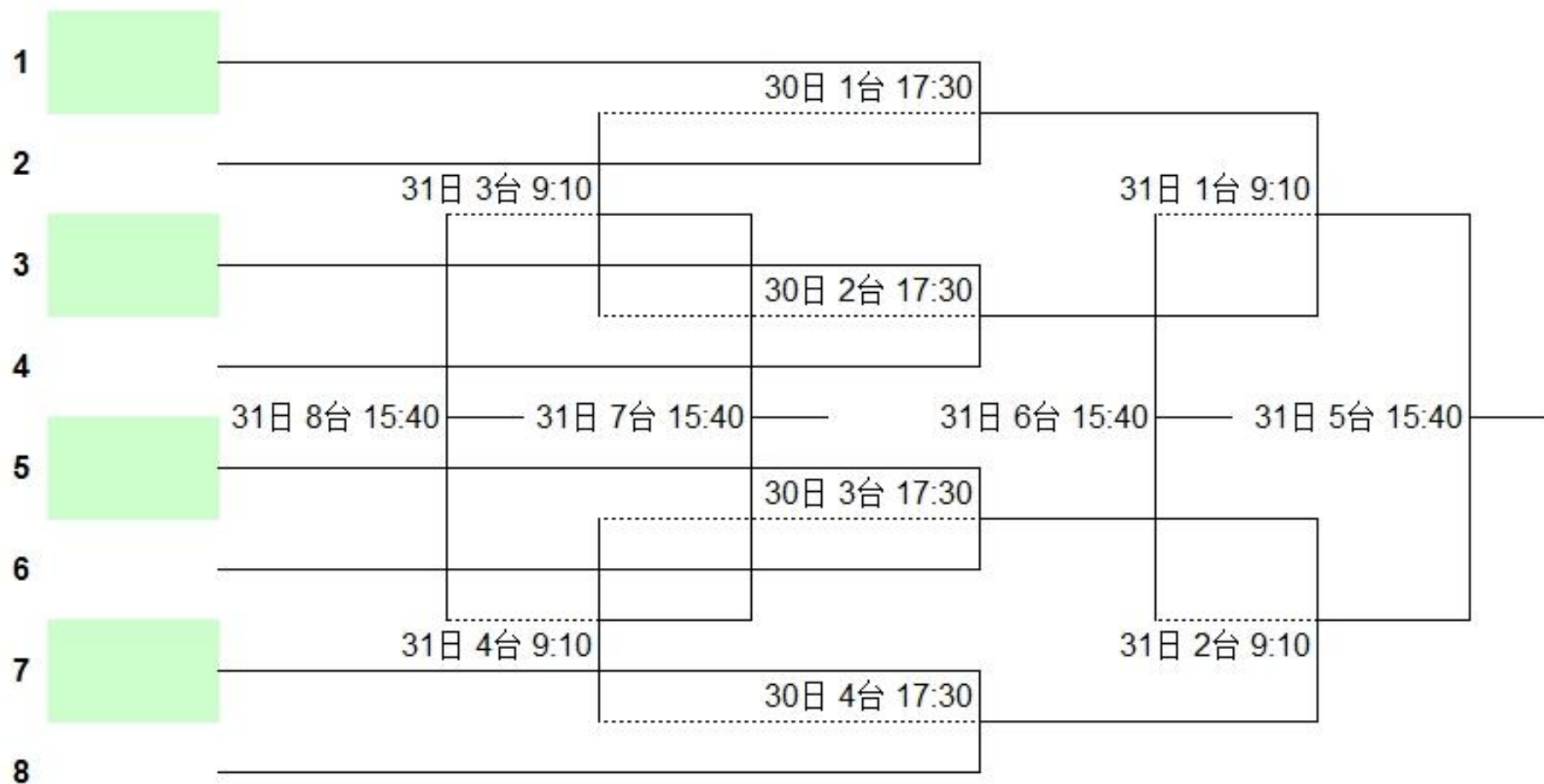
A 组	1	2	3	4	积分	计算	名次
1 付熹林 灵宝市朋来体育培训有限公司		30日 10:40 1台	30日 15:20 1台	30日 9:20 5台			
2 姚泰宇 三门峡市外国语小学	30 10:40 (1)		30日 9:20 6台	30日 15:20 2台			
3 宋佳洋 卢氏康乐	30 15:20 (1)	30 9:20 (6)		30日 10:40 2台			
4 张皓宇 三门峡市阳光小学	30 9:20 (5)	30 15:20 (2)	30 10:40 (2)				

B 组	1	2	3	4	5	积分	计算	名次
1 刘梓恒 三门峡市实验小学		30日 8:40 1台	30日 15:20 3台	30日 9:20 7台	30日 10:40 3台			
2 张文浩 三门峡市外国语小学	30 8:40 (1)		30日 8:10 5台	30日 15:20 4台	30日 9:20 8台			
3 宋君华 卢氏康乐	30 15:20 (3)	30 8:10 (5)		30日 10:40 4台	30日 8:40 2台			
4 李泽楷 卢氏康乐	30 9:20 (7)	30 15:20 (4)	30 10:40 (4)		30日 8:10 6台			
5 陈柏沅 灵宝市朋来体育培训有限公司	30 10:40 (3)	30 9:20 (8)	30 8:40 (2)	30 8:10 (6)				

C 组	1	2	3	4	5	积分	计算	名次
1 刘祖帆 三门峡市实验小学		30 日 8:40 3 台	30 日 15:10 1 台	30 日 9:10 5 台	30 日 10:30 1 台			
2 杨博源 卢氏康乐	30 8:40 (3)		30 日 8:00 5 台	30 日 15:10 2 台	30 日 9:10 6 台			
3 张皓轩 三门峡市阳光小学	30 15:10 (1)	30 8:00 (5)		30 日 10:30 2 台	30 日 8:30 8 台			
4 辛昊然 三门峡市外国语小学	30 9:10 (5)	30 15:10 (2)	30 10:30 (2)		30 日 8:00 6 台			
5 王俊宇 灵宝市朋来体育培训有限公司	30 10:30 (1)	30 9:10 (6)	30 8:30 (8)	30 8:00 (6)				

D 组	1	2	3	4	5	积分	计算	名次
1 张宸启 三门峡市阳光小学		30 日 8:30 6 台	30 日 15:10 3 台	30 日 9:10 7 台	30 日 10:30 3 台			
2 张泽龙 三门峡市实验小学	30 8:30 (6)		30 日 8:00 7 台	30 日 15:10 4 台	30 日 9:10 8 台			
3 任若轩 灵宝市朋来体育培训有限公司	30 15:10 (3)	30 8:00 (7)		30 日 10:30 4 台	30 日 8:30 7 台			
4 潘红宣 三门峡市外国语小学	30 9:10 (7)	30 15:10 (4)	30 10:30 (4)		30 日 8:00 8 台			
5 宋君宇 卢氏康乐	30 10:30 (3)	30 9:10 (8)	30 8:30 (7)	30 8:00 (8)				

市直传校男子丙组单打第二阶段



市直传校男子丁组单打第一阶段

A 组	1	2	3	4	5	6	积分	计算	名次
1 吕佳泽 三门峡市外国语小学		29 日 17:30 7 台	29 日 9:10 6 台	29 日 17:00 3 台	29 日 10:10 6 台	30 日 15:30 3 台			
2 余 西 卢氏康乐	29 17:30 (7)		30 日 15:30 4 台	29 日 9:10 8 台	29 日 17:00 4 台	29 日 10:10 8 台			
3 齐玺辰 三门峡市伯阳学校	29 9:10 (6)	30 15:30 (4)		29 日 10:10 7 台	29 日 17:40 8 台	29 日 17:30 8 台			
4 李沛怿 卢氏康乐	29 17:00 (3)	29 9:10 (8)	29 10:10 (7)		30 日 15:30 5 台	29 日 17:40 7 台			
5 李富源 卢氏康乐	29 10:10 (6)	29 17:00 (4)	29 17:40 (8)	30 15:30 (5)		29 日 9:10 7 台			
6 王浩然 三门峡市外国语小学	30 15:30 (3)	29 10:10 (8)	29 17:30 (8)	29 17:40 (7)	29 9:10 (7)				

B 组	1	2	3	4	5	积分	计算	名次
1 常艺泽 卢氏康乐		29 日 17:30 5 台	29 日 9:00 5 台	29 日 17:00 1 台	29 日 10:20 8 台			
2 崔正宇 三门峡市实验小学	29 17:30 (5)		30 日 15:30 1 台	29 日 9:10 5 台	29 日 17:00 2 台			
3 房钰轩 卢氏康乐	29 9:00 (5)	30 15:30 (1)		29 日 10:10 5 台	29 日 17:30 6 台			
4 蒋昂呈 三门峡市外国语小学	29 17:00 (1)	29 9:10 (5)	29 10:10 (5)		30 日 15:30 2 台			
5 王梓琪 三门峡市外国语小学	29 10:20 (8)	29 17:00 (2)	29 17:30 (6)	30 15:30 (2)				

市直传校男子戊组单打第一阶段

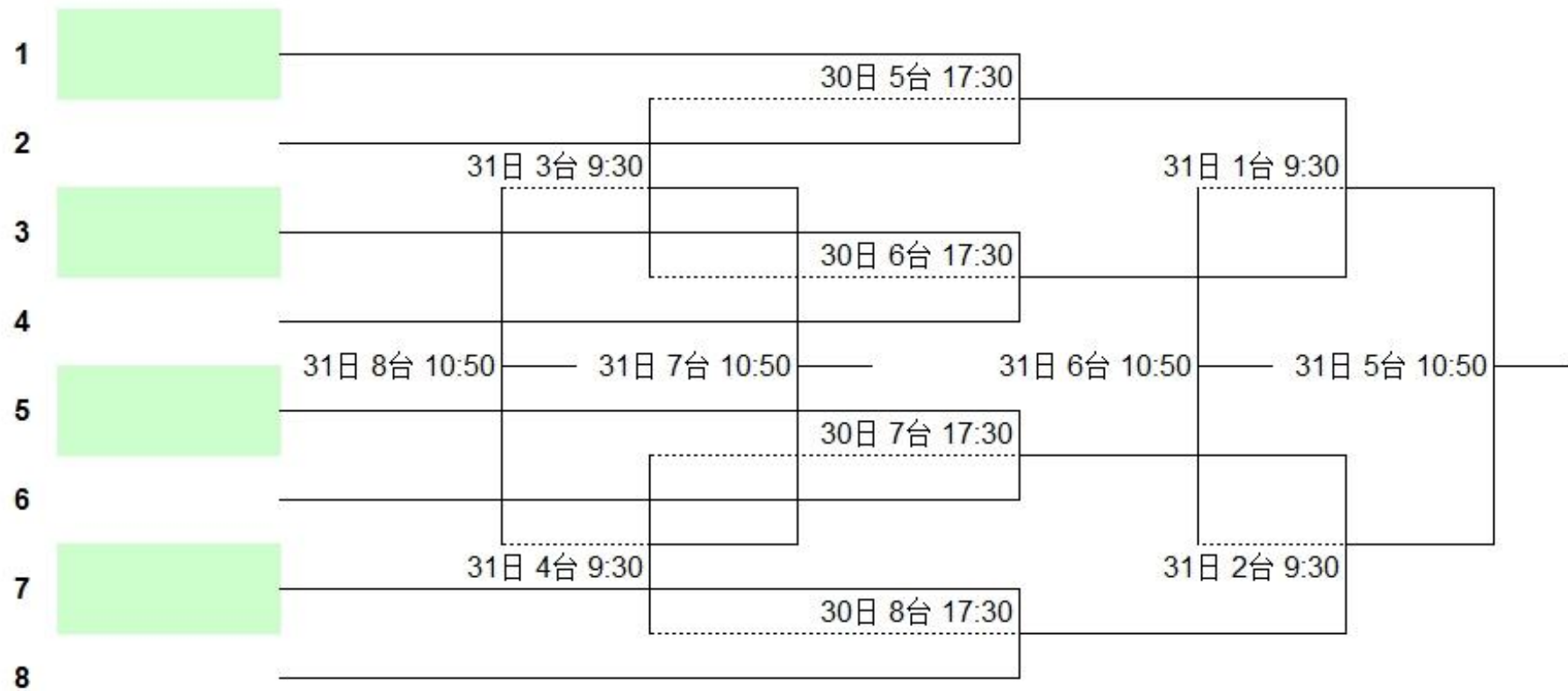
A 组	1	2	3	4	积分	计算	名次
1 袁岳 三门峡市实验小学		30日 10:10 5台	29日 17:10 1台	30日 15:40 1台			
2 南重阳 三门峡市外国语小学	30 10:10 (5)		30日 15:40 2台	29日 17:10 2台			
3 李沛霖 灵宝市朋来体育培训有限公司	29 17:10 (1)	30 15:40 (2)		30日 10:10 6台			
4 赵博林 卢氏康乐	30 15:40 (1)	29 17:10 (2)	30 10:10 (6)				

B 组	1	2	3	4	积分	计算	名次
1 孙伊翔 卢氏康乐		30日 10:10 7台	29日 17:10 3台	30日 15:40 3台			
2 张嘉睿 三门峡市外国语小学	30 10:10 (7)		30日 15:40 4台	29日 17:10 4台			
3 李欣泽 三门峡市实验小学	29 17:10 (3)	30 15:40 (4)		30日 10:10 8台			
4 张淦栗 灵宝市朋来体育培训有限公司	30 15:40 (3)	29 17:10 (4)	30 10:10 (8)				

C 组	1	2	3	4	积分	计算	名次
1 吕俊昊 灵宝市朋来体育培训有限公司		30日 10:20 5台	29日 17:20 1台	30日 15:50 1台			
2 黄子轩 卢氏康乐	30 10:20 (5)		30日 15:50 2台	29日 17:20 2台			
3 雷佳豪 三门峡市实验小学	29 17:20 (1)	30 15:50 (2)		30日 10:20 6台			
4 姚泰霖 三门峡市外国语小学	30 15:50 (1)	29 17:20 (2)	30 10:20 (6)				

D 组	1	2	3	4	5	积分	计算	名次
1 刘丕帅 三门峡市外国语小学		29日 10:20 6台	29日 17:20 3台	30日 15:50 3台	30日 10:20 7台			
2 刘佳霖 卢氏康乐	29 10:20 (6)		29日 9:00 6台	29日 17:20 4台	30日 15:50 4台			
3 李金萱 灵宝市朋来体育培训有限公司	29 17:20 (3)	29 9:00 (6)		30日 10:20 8台	29日 10:20 7台			
4 梁晨 卢氏康乐	30 15:50 (3)	29 17:20 (4)	30 10:20 (8)		29日 9:00 7台			
5 范艺潇 三门峡市实验小学	30 10:20 (7)	30 15:50 (4)	29 10:20 (7)	29 9:00 (7)				

市直传校男子戊组单打第二阶段

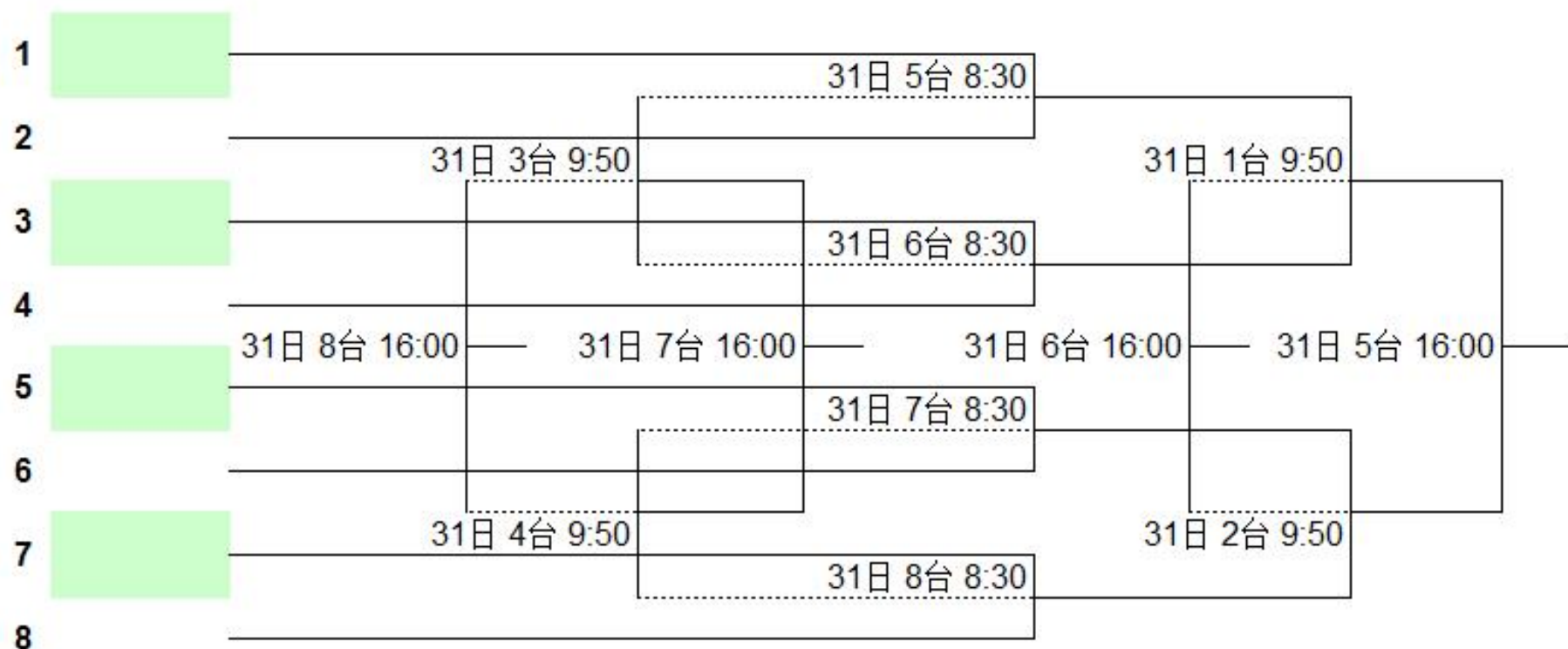


市直传校女子丙组单打第一阶段

A 组	1	2	3	4	积分	计算	名次
1 薛茗予 三门峡市外国语小学		30 日 15:00 3 台	30 日 17:00 5 台	30 日 9:10 1 台			
2 刘津妍 三门峡市外国语小学	30 15:00 (3)		30 日 9:10 2 台	30 日 17:00 6 台			
3 郝祝赫 三门峡市外国语小学	30 17:00 (5)	30 9:10 (2)		30 日 15:00 4 台			
4 李会平 卢氏康乐	30 9:10 (1)	30 17:00 (6)	30 15:00 (4)				

B 组	1	2	3	4	5	积分	计算	名次
1 郑可馨 卢氏康乐		30 日 8:40 4 台	30 日 17:00 7 台	30 日 9:10 3 台	30 日 15:00 5 台			
2 付雨禾 三门峡市外国语小学	30 8:40 (4)		30 日 8:20 2 台	30 日 17:10 8 台	30 日 9:10 4 台			
3 朱佳希 三门峡市外国语小学	30 17:00 (7)	30 8:20 (2)		30 日 15:00 6 台	30 日 8:40 5 台			
4 丁子洋 三门峡市阳光小学	30 9:10 (3)	30 17:10 (8)	30 15:00 (6)		30 日 8:20 3 台			
5 闫晨曦 卢氏康乐	30 15:00 (5)	30 9:10 (4)	30 8:40 (5)	30 8:20 (3)				

市直传校女子丙组单打第二阶段

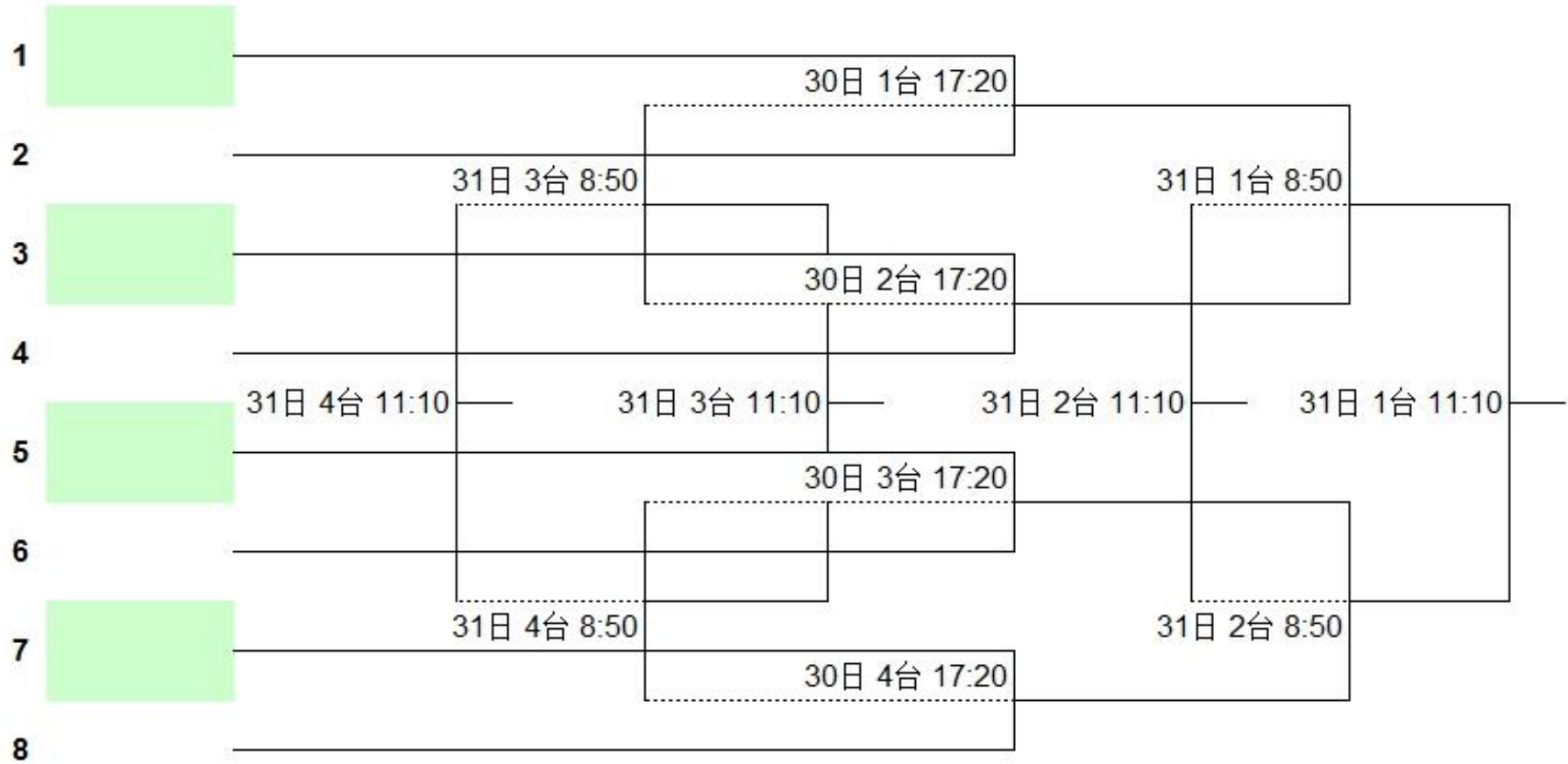


市直传校女子丁组单打第一阶段

A 组	1	2	3	4	5	积分	计算	名次
1 赵若曦 三门峡市外国语小学		29日 10:20 5台	29日 17:40 1台	29日 16:10 8台	30日 15:20 8台			
2 刘祎萱 卢氏康乐	29 10:20 (5)		29日 9:00 8台	29日 17:30 1台	29日 17:00 5台			
3 商妙来 三门峡市外国语小学	29 17:40 (1)	29 9:00 (8)		30日 15:10 5台	29日 10:30 5台			
4 刘予嘉 卢氏康乐	29 16:10 (8)	29 17:30 (1)	30 15:10 (5)		29日 8:50 5台			
5 宋奕瑶 卢氏康乐	30 15:20 (8)	29 17:00 (5)	29 10:30 (5)	29 8:50 (5)				

B 组	1	2	3	4	5	6	积分	计算	名次
1 裴婉彤 三门峡市甘棠学校		29日 10:30 6台	29日 17:30 2台	29日 17:00 6台	30日 15:10 6台	29日 8:50 6台			
2 张鑫源 卢氏康乐	29 10:30 (6)		29日 8:50 7台	29日 17:30 4台	29日 17:00 7台	30日 15:10 8台			
3 方紫馨 三门峡市外国语小学	29 17:30 (2)	29 8:50 (7)		30日 15:10 7台	29日 10:30 8台	29日 17:00 8台			
4 田思娴 三门峡市实验小学	29 17:00 (6)	29 17:30 (4)	30 15:10 (7)		29日 8:50 8台	29日 10:30 7台			
5 李玥璇 卢氏康乐	30 15:10 (6)	29 17:00 (7)	29 10:30 (8)	29 8:50 (8)		29日 17:30 3台			
6 李欣妍 三门峡市外国语小学	29 8:50 (6)	30 15:10 (8)	29 17:00 (8)	29 10:30 (7)	29 17:30 (3)				

市直传校女子丁组单打第二阶段



市直传校女子戊组单打第一阶段

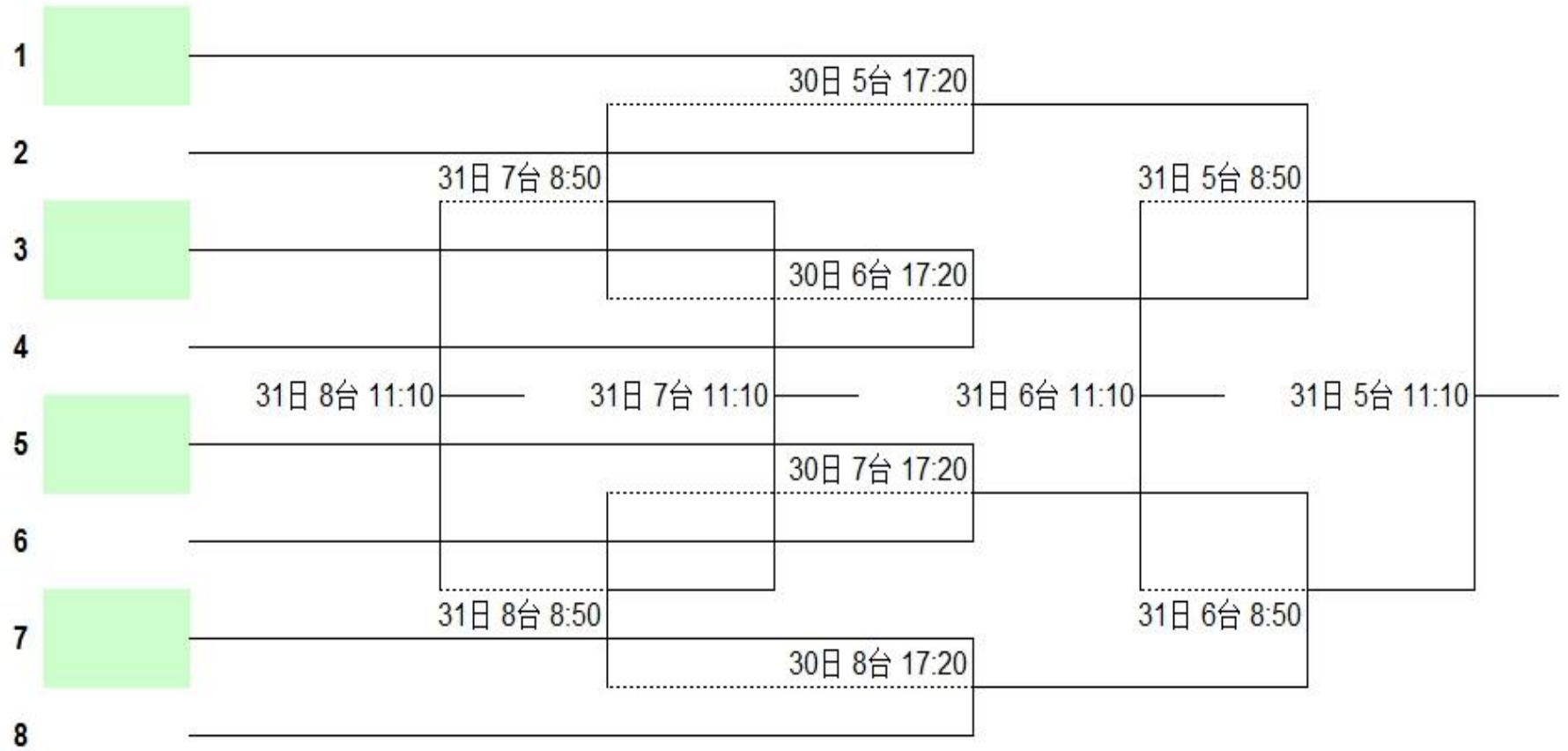
A 组	1	2	3	4	积分	计算	名次
1 李佳琦 三门峡市实验小学		30 日 10:30 5 台	29 日 17:10 5 台	30 日 15:20 5 台			
2 陈孜函 卢氏康乐	30 10:30 (5)		30 日 15:20 6 台	29 日 17:10 6 台			
3 侯诏苒 三门峡市外国语小学	29 17:10 (5)	30 15:20 (6)		30 日 10:30 6 台			
4 张琼宇 三门峡市第二实验小学	30 15:20 (5)	29 17:10 (6)	30 10:30 (6)				

B 组	1	2	3	4	积分	计算	名次
1 刘柳青 三门峡市外国语小学		30 日 10:30 7 台	29 日 17:10 7 台	30 日 15:20 7 台			
2 张诗桐 三门峡市实验小学	30 10:30 (7)		30 日 15:30 8 台	29 日 17:10 8 台			
3 宋欣颖 灵宝市朋来体育培训有 限公司	29 17:10 (7)	30 15:30 (8)		30 日 10:30 8 台			
4 王羿婷 卢氏康乐	30 15:20 (7)	29 17:10 (8)	30 10:30 (8)				

C 组	1	2	3	4	5	积分	计算	名次
1 安馨然 三门峡市外国语小学		29日 10:00 5台	29日 17:20 5台	30日 15:40 7台	30日 10:40 5台			
2 郑涵予 卢氏康乐	29 10:00 (5)		29日 8:40 5台	29日 17:20 6台	30日 15:30 6台			
3 唐程昱 三门峡市外国语小学	29 17:20 (5)	29 8:40 (5)		30日 10:40 6台	29日 10:00 6台			
4 田芃雨 三门峡市实验小学	30 15:40 (7)	29 17:20 (6)	30 10:40 (6)		29日 8:40 6台			
5 赵梓彤 三门峡市伯阳学校	30 10:40 (5)	30 15:30 (6)	29 10:00 (6)	29 8:40 (6)				

D 组	1	2	3	4	5	积分	计算	名次
1 武玥汐 三门峡市外国语小学		29日 10:00 7台	29日 17:20 7台	30日 15:30 7台	30日 10:40 7台			
2 雷雨桐 三门峡市甘棠学校	29 10:00 (7)		29日 8:40 7台	29日 17:20 8台	30日 15:40 8台			
3 毛钰嫣 卢氏康乐	29 17:20 (7)	29 8:40 (7)		30日 10:40 8台	29日 10:00 8台			
4 李紫晨 三门峡市实验小学	30 15:30 (7)	29 17:20 (8)	30 10:40 (8)		29日 8:40 8台			
5 冯源敏 卢氏康乐	30 10:40 (7)	30 15:40 (8)	29 10:00 (8)	29 8:40 (8)				

市直传校女子戊组单打第二阶段



各代表队人数统计表

序号	代表队	领队	教练	运动员		合计
				男	女	
1	湖滨区	1	2	11	1	15
2	灵宝市	1	2	15	15	33
3	义马市	1	2	15	14	32
4	卢氏县	1	2	15	15	33
5	渑池县	1	3	15	12	31
6	示范区	1	1	1		3
7	陕州区	3	3	9	12	27
8	三门峡市甘棠学校	1	1		4	6
9	三门峡市外国语小学	1	2	12	9	24
10	三门峡市第二实验小学	1	2		1	4
11	三门峡市伯阳学校	1	2	1	1	5
12	三门峡市阳光小学	1	2	3	1	7
13	三门峡市实验小学	1	2	8	6	17
14	灵宝市朋来体育	1	2	8	1	12
15	卢氏县康乐	1	2	15	13	31
总人数		17	30	128	105	280